

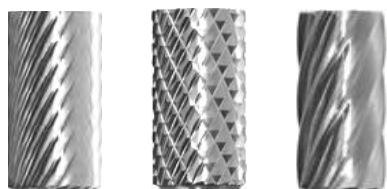


ТВЕРДОСПЛАВНЫЕ БОРФРЕЗЫ



ФОРМЫ РАБОЧЕЙ ЧАСТИ

Цилиндрическая А

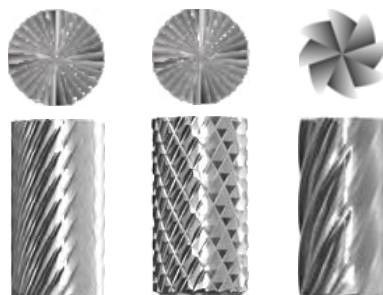


SC

DC

NF

Цилиндрическая с заточенным цетром В



SC

DC

NF

Цилиндрическая с радиусным торцом С



SC

DC

NF

Сферическая D



SC

DC

NF

Овальная E



SC

DC

NF

Гиперболическая с радиусным торцом F

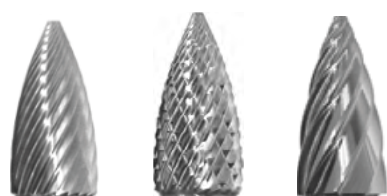


SC

DC

NF

Гиперболическая с точечным торцом G



SC

DC

NF

Пламевидная H



SC

DC

NF

Коническая 60° J



SC

DC

Коническая 90° K



SC

DC

Сфероконическая L



SC

DC

NF

Коническая M



SC

DC

NF

Обратная коническая N

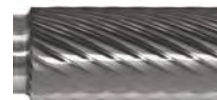


SC

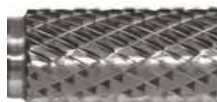
DC

ВИДЫ ЗАТОЧЕК

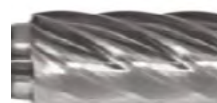

Одинарная заточка (SC)



Двойная заточка (DC)



Для цветных материалов (NF)



Для высокопроизводительной обработки (CC)


ПОКРЫТИЕ TiAlN
**ПРИМЕР
ОБОЗНАЧЕНИЯ:**

без покрытия

F5M06DC

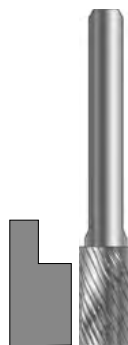
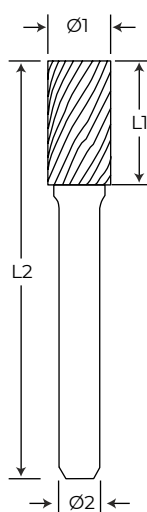
с покрытием

F5M06DC10F-A

РЕЖИМЫ РЕЗАНИЯ

| Режущий диаметр | Рекомендуемая скорость вращения (об./мин.) | Максимальная скорость вращения (об./мин.) |
|-----------------|--|---|
| 1,5 | 55 000 - 85 000 | 90 000 |
| 3 | 35 000 - 65 000 | 80 000 |
| 4 | 30 000 - 55 000 | 70 000 |
| 6 | 25 000 - 50 000 | 70 000 |
| 8 | 20 000 - 40 000 | 67 000 |
| 10 | 18 000 - 40 000 | 63 000 |
| 11 | 16 000 - 38 000 | 58 000 |
| 12 | 14 000 - 36 000 | 50 000 |
| 16 | 12 000 - 25 000 | 40 000 |
| 20 | 10 000 - 20 000 | 33 000 |
| 25 | 7 500 - 20 000 | 25 000 |

ЦИЛИНДРИЧЕСКАЯ ФОРМА

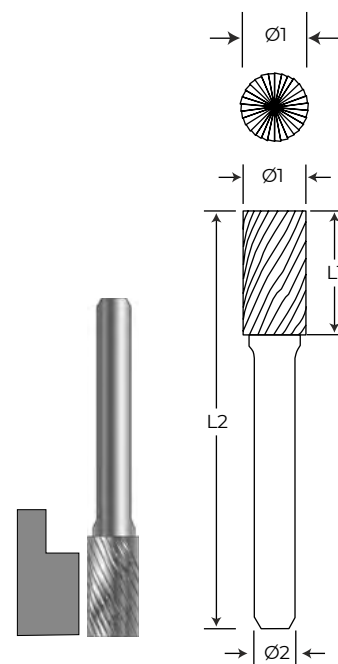


| Артикул | Ø 1 [мм] | L1 [мм] | Ø 2 [мм] | L2 [мм] |
|------------|----------|---------|----------|---------|
| XA04146DC0 | 4 | 14 | 6 | 50 |
| XA05166DC0 | 5 | 16 | 6 | 50 |
| XA06186DC0 | 6 | 18 | 6 | 50 |
| XA06256DC0 | 6 | 25 | 6 | 50 |
| XA06186DC0 | 6 | 18 | 6 | 100 |
| XA06186DC0 | 6 | 18 | 6 | 150 |
| XA08196DC0 | 8 | 19 | 6 | 64 |
| XA08196DC0 | 8 | 19 | 6 | 172 |
| XA10196DC0 | 9,6 | 19 | 6 | 64 |
| XA10256DC0 | 9,6 | 25 | 6 | 70 |
| XA10196DC0 | 9,6 | 19 | 6 | 172 |
| XA10206DC0 | 10 | 20 | 6 | 65 |
| XA11256DC0 | 11 | 25 | 6 | 70 |
| XA12256DC0 | 12 | 25 | 6 | 70 |
| XA13256DC0 | 12,7 | 25 | 6 | 70 |
| XA13258DC0 | 12,7 | 25 | 8 | 70 |
| XA13256DC0 | 12,7 | 25 | 6 | 178 |
| XA16256DC0 | 16 | 25 | 6 | 70 |
| XA16258DC0 | 16 | 25 | 8 | 70 |
| XA19256DC0 | 19 | 25 | 6 | 70 |
| XA19258DC0 | 19 | 25 | 8 | 70 |
| XA25256DC0 | 25 | 25 | 6 | 70 |
| XA25258DC0 | 25 | 25 | 8 | 70 |

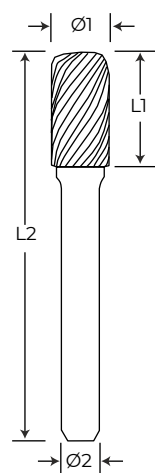


ЦИЛИНДРИЧЕСКАЯ ФОРМА С ЗАТОЧЕННЫМ ТОРЦЕМ

| Артикул | Ø 1 [мм] | L1 [мм] | Ø 2 [мм] | L2 [мм] |
|------------|----------|---------|----------|---------|
| XB03146DC0 | 3 | 14 | 6 | 50 |
| XB04146DC0 | 4 | 14 | 6 | 50 |
| XB05166DC0 | 5 | 16 | 6 | 50 |
| XB06186DC0 | 6 | 18 | 6 | 50 |
| XB06256DC0 | 6 | 25 | 6 | 50 |
| XB06186DC0 | 6 | 18 | 6 | 100 |
| XB06186DC0 | 6 | 18 | 6 | 172 |
| XB08196DC0 | 8 | 19 | 6 | 64 |
| XB08196DC0 | 8 | 19 | 6 | 172 |
| XB10196DC0 | 9,6 | 19 | 6 | 64 |
| XB10256DC0 | 9,6 | 25 | 6 | 70 |
| XB10196DC0 | 9,6 | 19 | 6 | 172 |
| XB10206DC0 | 10 | 20 | 6 | 65 |
| XB11256DC0 | 11 | 25 | 6 | 70 |
| XB13256DC0 | 12,7 | 25 | 6 | 70 |
| XB13258DC0 | 12,7 | 25 | 8 | 70 |
| XB12256DC0 | 12 | 25 | 6 | 70 |
| XB13256DC0 | 12,7 | 25 | 6 | 178 |
| XB16256DC0 | 16 | 25 | 6 | 70 |
| XB16258DC0 | 16 | 25 | 8 | 70 |
| XB19256DC0 | 19 | 25 | 6 | 70 |
| XB19258DC0 | 19 | 25 | 8 | 70 |
| XB25256DC0 | 25 | 25 | 6 | 70 |
| XB25258DC0 | 25 | 25 | 8 | 70 |



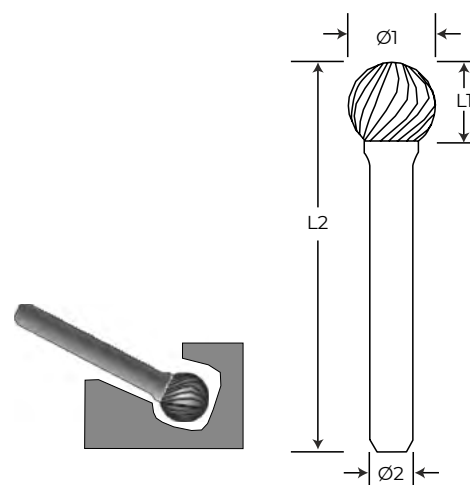
ЦИЛИНДРИЧЕСКАЯ ФОРМА С РАДИУСНЫМ ТОРЦЕМ



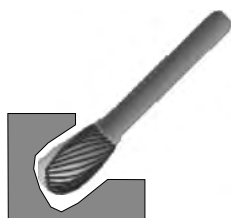
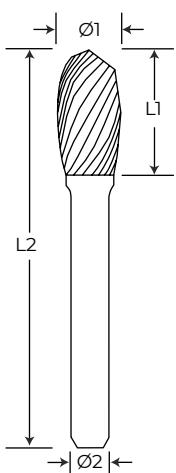
| Артикул | Ø 1 [мм] | L1 [мм] | Ø 2 [мм] | L2 [мм] |
|------------|----------|---------|----------|---------|
| XC04146DC0 | 4 | 14 | 6 | 50 |
| XC05166DC0 | 5 | 16 | 6 | 50 |
| XC06186DC0 | 6 | 18 | 6 | 50 |
| XC06256DC0 | 6 | 25 | 6 | 50 |
| XC06186DC0 | 6 | 18 | 6 | 100 |
| XC06186DC0 | 6 | 18 | 6 | 150 |
| XC08196DC0 | 8 | 19 | 6 | 64 |
| XC08196DC0 | 8 | 19 | 6 | 172 |
| XC10196DC0 | 9,6 | 19 | 6 | 64 |
| XC10256DC0 | 9,6 | 25 | 6 | 70 |
| XC10196DC0 | 9,6 | 19 | 6 | 172 |
| XC10206DC0 | 10 | 20 | 6 | 65 |
| XC11256DC0 | 11 | 25 | 6 | 70 |
| XC12256DC0 | 12 | 25 | 6 | 70 |
| XC13256DC0 | 12,7 | 25 | 6 | 70 |
| XC13258DC0 | 12,7 | 25 | 8 | 70 |
| XC13256DC0 | 12,7 | 25 | 6 | 178 |
| XC16256DC0 | 16 | 25 | 6 | 70 |
| XC16258DC0 | 16 | 25 | 8 | 70 |
| XC19256DC0 | 19 | 25 | 6 | 70 |
| XC19258DC0 | 19 | 25 | 8 | 70 |
| XC25256DC0 | 25 | 25 | 6 | 70 |
| XC25258DC0 | 25 | 25 | 8 | 70 |


СФЕРИЧЕСКАЯ ФОРМА

| Артикул | Ø 1 [мм] | L1 [мм] | Ø 2 [мм] | L2 [мм] |
|------------|----------|---------|----------|---------|
| XD06056DC0 | 6 | 4,7 | 6 | 50 |
| XD08066DC0 | 8 | 6 | 6 | 52 |
| XD08066DC0 | 8 | 6 | 6 | 182 |
| XD10086DC0 | 9,6 | 8 | 6 | 54 |
| XD10086DC1 | 9,6 | 8 | 6 | 184 |
| XD10096DC0 | 10 | 9 | 6 | 54 |
| XD11106DC0 | 11 | 9,5 | 6 | 55 |
| XD12106DC0 | 12 | 10 | 6 | 55 |
| XD13116DC0 | 12,7 | 11 | 6 | 56 |
| XD13118DC0 | 12,7 | 11 | 8 | 56 |
| XD13116DC1 | 12,7 | 11 | 6 | 164 |
| XD16146DC0 | 16 | 14 | 6 | 59 |
| XD16148DC0 | 16 | 14 | 8 | 59 |
| XD19176DC0 | 19 | 16,5 | 6 | 62 |
| XD19178DC0 | 19 | 16,5 | 8 | 62 |
| XD25226DC0 | 25 | 22 | 6 | 67 |
| XD25228DC0 | 25 | 22 | 8 | 67 |



ОВАЛЬНАЯ ФОРМА

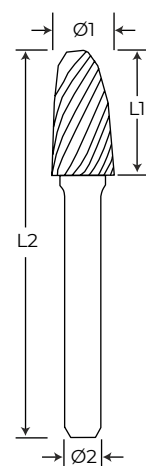
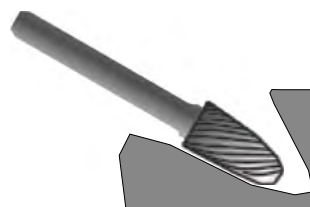


| Артикул | Ø 1 [мм] | L1 [мм] | Ø 2 [мм] | L2 [мм] |
|------------|----------|---------|----------|---------|
| XE06106DC0 | 6 | 10 | 6 | 50 |
| XE08106DC0 | 8 | 15 | 6 | 60 |
| XE10106DC0 | 9,6 | 16 | 6 | 60 |
| XE10106DC1 | 9,6 | 16 | 6 | 169 |
| XE13106DC0 | 12,7 | 22 | 6 | 67 |
| XE13108DC0 | 12,7 | 22 | 8 | 67 |
| XE13106DC1 | 12,7 | 22 | 6 | 175 |
| XE16106DC0 | 16 | 25 | 6 | 70 |
| XE16108DC0 | 16 | 25 | 8 | 70 |
| XE19106DC0 | 19 | 25 | 6 | 70 |
| XE19108DC0 | 19 | 25 | 8 | 70 |

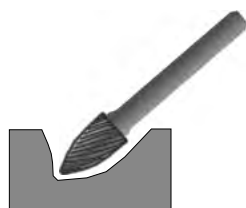
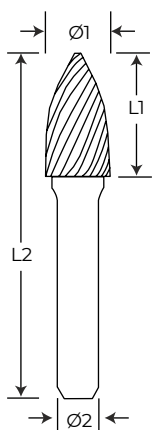


ГИПЕРБОЛИЧЕСКАЯ ФОРМА С РАДИУСНЫМ ТОРЦЕМ

| Артикул | Ø 1 [мм] | L1 [мм] | Ø 2 [мм] | L2 [мм] |
|------------|----------|---------|----------|---------|
| XF06106DC0 | 6 | 18 | 6 | 50 |
| XF06106DC0 | 6 | 18 | 6 | 150 |
| XF08106DC0 | 8 | 20 | 6 | 65 |
| XF09106DC0 | 9,6 | 19 | 6 | 64 |
| XF10106DC0 | 10 | 20 | 6 | 65 |
| XF10106DC0 | 9,6 | 19 | 6 | 172 |
| XF11106DC0 | 11 | 25 | 6 | 70 |
| XF13106DC0 | 12,7 | 19 | 6 | 64 |
| XF13106DC0 | 12,7 | 25 | 6 | 70 |
| XF13108DC0 | 12,7 | 25 | 8 | 70 |
| XF13106DC1 | 12,7 | 25 | 6 | 178 |
| XF16106DC0 | 16 | 25 | 6 | 70 |
| XF16108DC0 | 16 | 25 | 8 | 70 |
| XF16106DC0 | 16 | 30 | 6 | 75 |
| XF16108DC0 | 16 | 30 | 8 | 75 |
| XF19106DC0 | 19 | 25 | 6 | 70 |
| XF19108DC0 | 19 | 25 | 8 | 70 |
| XF19106DC0 | 19 | 38 | 6 | 83 |
| XF19108DC0 | 19 | 38 | 8 | 83 |



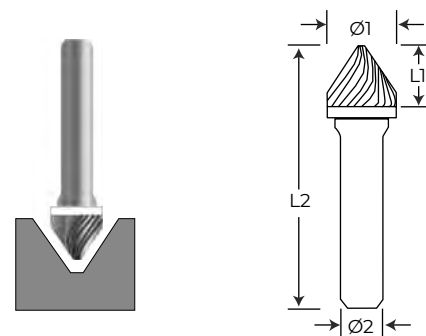
ГИПЕРБОЛИЧЕСКАЯ ФОРМА С ТОЧЕЧНЫМ ТОРЦОМ



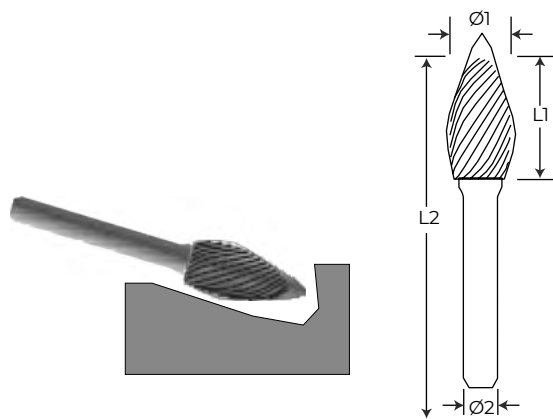
| Артикул | Ø 1 [мм] | L1 [мм] | Ø 2 [мм] | L2 [мм] |
|------------|----------|---------|----------|---------|
| XG06106DC0 | 6 | 18 | 6 | 50 |
| XG08106DC0 | 8 | 19 | 6 | 64 |
| XG09106DC0 | 9,6 | 19 | 6 | 64 |
| XG10106DC0 | 10 | 20 | 6 | 54 |
| XG10106DC1 | 9,6 | 19 | 6 | 172 |
| XG13106DC0 | 12,7 | 19 | 6 | 70 |
| XG13106DC0 | 12,7 | 25 | 6 | 70 |
| XG12106DC0 | 12 | 25 | 6 | 70 |
| XG13108DC0 | 12,7 | 25 | 8 | 70 |
| XG13106DC1 | 12,7 | 25 | 6 | 178 |
| XG13106DC0 | 12,7 | 30 | 6 | 70 |
| XG13108DC0 | 12,7 | 30 | 8 | 70 |
| XG16106DC0 | 16 | 25 | 6 | 70 |
| XG16108DC0 | 16 | 25 | 8 | 70 |
| XG16106DC0 | 16 | 30 | 6 | 75 |
| XG16108DC0 | 16 | 30 | 8 | 75 |
| XG19106DC0 | 19 | 25 | 6 | 70 |
| XG19106DC0 | 19 | 38 | 6 | 83 |


КОНИЧЕСКАЯ ФОРМА 60°

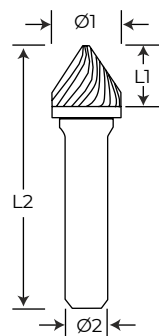
| Артикул | Ø 1 [мм] | L1 [мм] | Ø 2 [мм] | L2 [мм] |
|------------|----------|---------|----------|---------|
| XJ06106DC0 | 6 | 4 | 6 | 50 |
| XJ10106DC0 | 9,6 | 8 | 6 | 56 |
| XJ13106DC0 | 12,7 | 11 | 6 | 59 |
| XJ16106DC0 | 16 | 14,5 | 6 | 63 |
| XJ19106DC0 | 19 | 17,5 | 6 | 65 |
| XJ25106DC0 | 25 | 24,5 | 6 | 70 |


ПЛАМЕВИДНАЯ ФОРМА

| Артикул | Ø 1 [мм] | L1 [мм] | Ø 2 [мм] | L2 [мм] |
|------------|----------|---------|----------|---------|
| XH06106DC0 | 6 | 14 | 6 | 50 |
| XH08106DC0 | 8 | 19 | 6 | 64 |
| XH08106DC0 | 8 | 19 | 6 | 172 |
| XH10106DC0 | 9,6 | 19 | 6 | 65 |
| XH13106DC0 | 12,7 | 32 | 6 | 77 |
| XH13106DC1 | 12,7 | 32 | 6 | 185 |
| XH16106DC0 | 16 | 36 | 6 | 81 |
| XH19106DC0 | 19 | 41 | 6 | 86 |

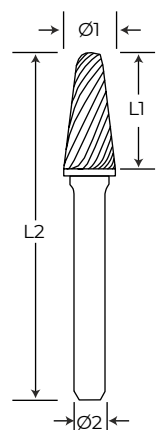


КОНИЧЕСКАЯ ФОРМА 90°



| Артикул | Ø 1 [мм] | L1 [мм] | Ø 2 [мм] | L2 [мм] |
|------------|----------|---------|----------|---------|
| XK06106DC0 | 6 | 3 | 6 | 50 |
| XK10106DC0 | 9,6 | 4,7 | 6 | 53 |
| XK13106DC0 | 12,7 | 6,3 | 6 | 55 |
| XK16106DC0 | 16 | 8 | 6 | 57 |
| XK19106DC0 | 19 | 9,5 | 6 | 59 |
| XK25106DC0 | 25 | 12,7 | 6 | 61 |

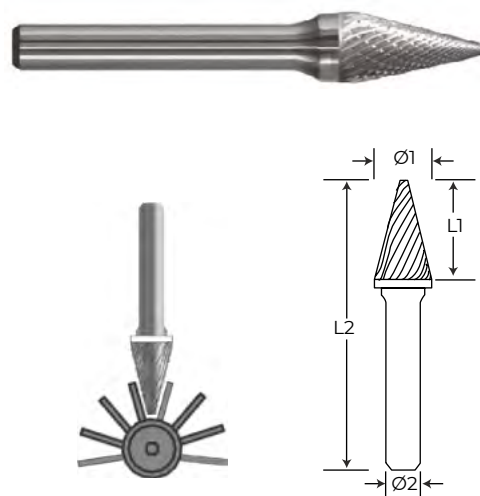
СФЕРОКОНИЧЕСКАЯ ФОРМА



| Артикул | Ø 1 [мм] | L1 [мм] | Ø 2 [мм] | L2 [мм] |
|------------|----------|---------|----------|---------|
| XL06106DC0 | 6 | 18 | 6 | 50 |
| XL08106DC0 | 8 | 25,4 | 6 | 70 |
| XL09106DC0 | 9,6 | 30 | 6 | 76 |
| XL10106DC0 | 9,6 | 30 | 6 | 183 |
| XL10106DC1 | 10 | 20 | 6 | 65 |
| XL13106DC0 | 12,7 | 32 | 6 | 77 |
| XL13108DC0 | 12,7 | 32 | 8 | 77 |
| XL13106DC0 | 12,7 | 32 | 6 | 185 |
| XL16106DC0 | 16 | 33 | 6 | 78 |
| XL16108DC0 | 16 | 33 | 8 | 78 |
| XL19106DC0 | 19 | 41 | 6 | 86 |
| XL19108DC0 | 19 | 41 | 8 | 86 |


КОНИЧЕСКАЯ ФОРМА

| Артикул | Ø 1 [мм] | L1 [мм] | Ø 2 [мм] | L2 [мм] |
|------------|----------|---------|----------|---------|
| XM06106DC0 | 6 | 12,7 | 6 | 50 |
| XM06106DC0 | 6 | 20 | 6 | 50 |
| XM06106DC0 | 6 | 25 | 6 | 50 |
| XM10106DC0 | 9,6 | 16 | 6 | 64 |
| XM13106DC0 | 12,7 | 22 | 6 | 71 |
| XM13108DC0 | 12,7 | 22 | 8 | 71 |
| XM16106DC0 | 16 | 25 | 6 | 71 |
| XM16108DC0 | 16 | 25 | 8 | 71 |


ОБРАТНАЯ КОНИЧЕСКАЯ ФОРМА

| Артикул | Ø 1 [мм] | L1 [мм] | Ø 2 [мм] | L2 [мм] |
|------------|----------|---------|----------|---------|
| XN06106DC0 | 6 | 8 | 6 | 50 |
| XN10106DC0 | 9,6 | 9,5 | 6 | 55 |
| XN13106DC0 | 12,7 | 12,7 | 6 | 58 |
| XN13108DC0 | 12,7 | 12,7 | 8 | 58 |
| XN16106DC0 | 16 | 19 | 6 | 64 |
| XN16108DC0 | 16 | 19 | 8 | 64 |
| XN19106DC0 | 19 | 16 | 6 | 61 |
| XN19108DC0 | 19 | 16 | 8 | 61 |

